

KE Therm AB, POOL-värme.

KE Therm AB har tagit fram ett smart och enkelt poolvärmepaket som styr temperaturen i poolen automatiskt med inställbara begränsningar.

Poolvärmepaketet är framtaget för inkoppling direkt mot fjärrvärmenätet.

Systemet innehåller en poolvärmeväxlare som klarar både kraven från fjärrvärmeleverantören för direktanslutning till fjärrvärmenätet och klorhaltigt poolvatten.

Styrningen sker med hjälp av en standardreglercentral, inklusive tidkort, som normalt används till fastighetens värme. Reglercentralen inkopplas utan utegivare vilket innebär att RC alltid "tror" att det är 0°C ute.

Funktion:

Returledningens temperatur, från poolen, mäts med en dykgivare (GT1) i röret till växlaren. Detta värde representerar poolens temperatur. Denna givare inkopplas till reglercentralen som en inomhusgivare och är det värdet du ser i displayen.

Vill du ändra poolens temperatur ändrar du det med uppåt och nedåt pilarna på reglercentralen.

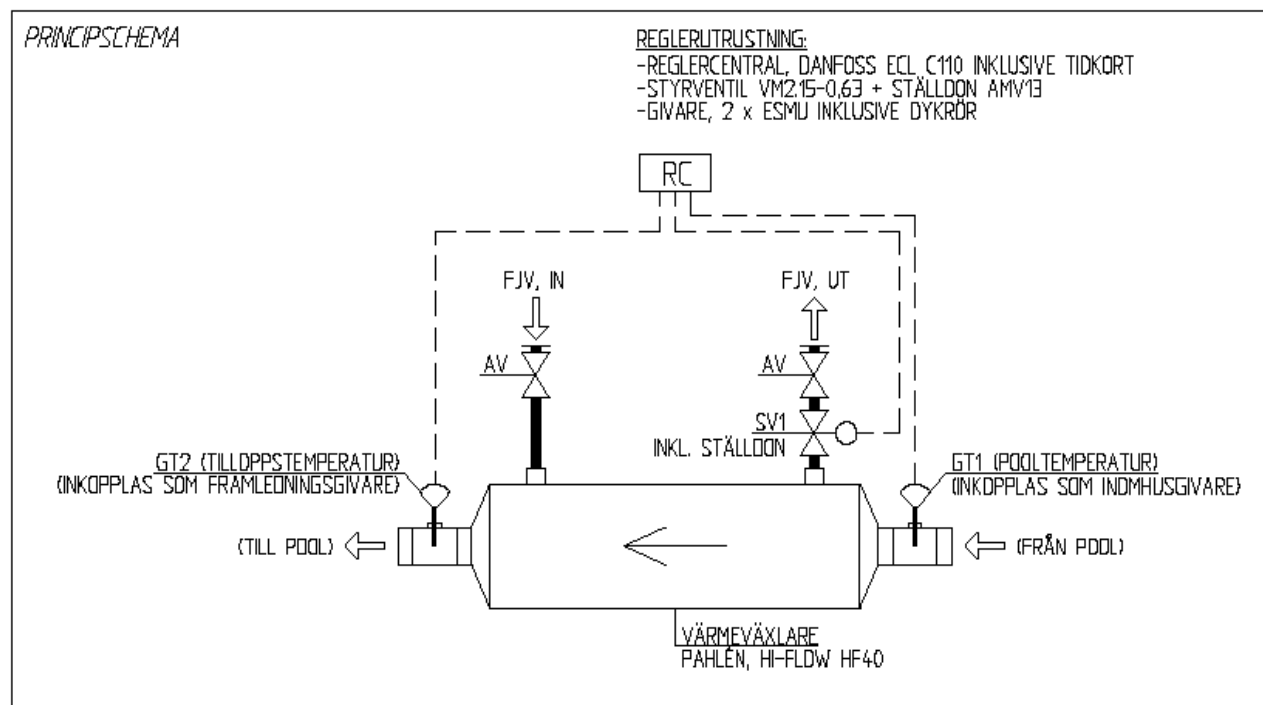
Framledningstemperaturen mäts med en dykgivare (GT2) i röret ut från värmewäxlaren.

Reglercentralen kompenserar framledningstemperaturen i förhållande till det inställda börvärdet för pooltemperaturen (inomhustemperaturen) med signaler till styrventilens motorställdon.

Framledningsgivaren (GT2) skall maxbegränsas i reglercentralen så att varmare vatten än inställd maxgräns ej kan fås ut från värmewäxlaren.

För hög temperatur kan innebära obehag för badande samt i vissa fall även vara skadligt för plaströr och komponenter.

Styrventilens motorställdon är utrustad med fjäderåtergång vilket innebär att det stänger vid strömbortfall för att förhindra övertemperaturer.



Inställningar, reglercentral:

Reglerparametrar varierar lite beroende på hur stor poolen är, hur snabbt man vill värma den och hur varm man vill att poolen skall vara.

Exempel, rekommendationer:

RAD:	Värde:	Förklaring:
2175	0,6	<i>Kurva (Kurvlutning)</i> Värdet anger normalt kurvlutning, utan utomhusgivare ger det en "normal" framledningstemperatur på ca 35°C . Reglercentralen styr som om det var 0°C ute
2177	10°	<i>Temp. min. (minbegränsning av tilloppstemp.)</i> Värdet anger minsta tillåtna framledningstemperatur
2178	45°	<i>Temp. max. (maxbegränsning av tilloppstemp.)</i> Värdet anger högsta tillåtna framledningstemperatur
3015	25	<i>I-tid (tidskonstant för rumstemp.)</i> Värdet anger önskad I-tid
3182	-9,9	<i>Först. max. (begränsning av rumstemp. – max påverkan)</i> Bestämmer hur mycket tilloppstemperaturen ska påverkas (minskas) om pooltemperaturen är högre än den önskade pooltemperaturen (P-reglering)
3183	9,9	<i>Först. min. (begränsning av rumstemp. – min påverkan)</i> Bestämmer hur mycket tilloppstemperaturen ska påverkas (ökas) om pooltemperaturen är lägre än den önskade pooltemperaturen (P-reglering)
5020	RUM	<i>Baserad på (optimering baserad på rums-/utetemp.)</i> Den optimerade start- och stopptiden kan baseras på antingen rums- eller utetemperatur.
7077	OFF	<i>Frys skydd</i>

Ovanstående inställning fungerar normalt bra.

Värmetillförseln stängs av då poolen nått sitt inställda värde.

Upplever man att det tar för lång tid att få poolen varm kan RAD 2175 ökas till t.ex. 1,0 vilket ger en "normal" framledningstemperatur på ca 45°C. Även rad 2178 bör då ökas till t.ex. 55°C.

Beakta så att temperaturen ej blir för varm för badande eller skadar plaströr och/eller komponenter.

Rad 3015, 3182 och 3183 ändras endast om man tycker att poolens temperatur varierar för mycket. För utförligare förklaringar hänvisas till medföljande bruksanvisning för ECL C110.

Pool-pump i kontinuerlig drift eller på tidprogram:

Vid poolpump i kontinuerlig drift eller endast korta avstängningar behöver ej några åtgärder vidtas.

Om pool-pumpen stängs av längre perioder, t.ex. på tidprogram, innebär detta att flödet vid givaren stannar. Vattnet vid givaren svalnar då ner och reglercentralen kallar på värme.

Då givarna sitter så pass nära växlaren skall detta inte vara något stort problem.

Om man upplever det som ett problem kan man ställa in temperatursänkning på reglercentralen lika tider som poolpumpen står still.

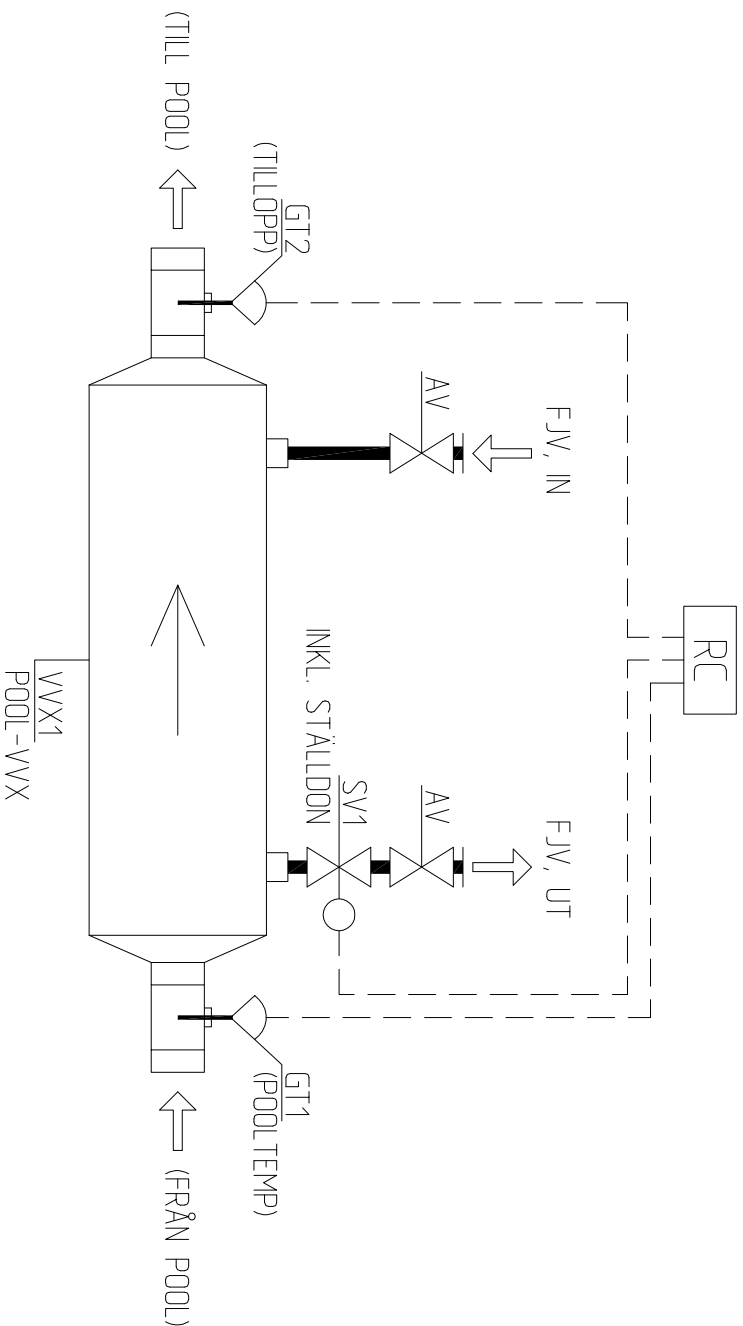
-Ställ komforttemperatur "sol" till önskat värde i poolen.

-Ställ sänkningstemperatur "måne" till t.ex. 10°C

-Komfortperiod sätts lika tider som pool-pump i drift.

-Sänkingsperiod sätts tiderna utanför komfortperioden.

-Driftläge sätts i läge AUTO. Innebär att RC går på klocka och skiftar mellan komfort och sänkning enligt inställda tider.



INKOPPLING:

- FÖR INKOPPLINGSSCHEMA HÄNVISAS TILL REGELCENTRALENS DOKUMENTATION
- REGELCENTRAL KOPPLAS IN UTAN UTFÖRARE. INNEBÄR ATT RC "TRÖR" ÄTT DET ÄR 0°C.
- GT1 INKOPPLAS SOM INOMHUSGIVARE.
- GT1 VISAR POOLVATTNETS TEMPERATUR.
- GT1 VÄRDE VISAS I DISPLAYEN OCH ÄNDRAS MED UPP OCH NEDÅT PILARNA.
- GT2 INKOPPLAS SOM FRAMLEDNINGSGIVARE.
- GT2 STYR VATTNETS TEMPERATUR UT FRÅN POOL-VÄXLAREN.
- GT2 VÄRDE KOMMER ATT VÄRERA DÅ DETTA VÄRDE JUSTERAS BERÖENDE PÅ POOLVATTNETS TEMPERATUR (GT1).
- GT2 SKALL STÄLLAS SÅ ATT ETT INSTÄLLT MAXVÄRDE EJ ÖVERSKRIDS.
- STÄLDDONET HAR FJÄDERÅTERGÅNG VID STRÖMBORTFALL STÄNGER STÄLDDONET STYRVENTILEN.

INSTÄLLNINGAR, REGELCENTRAL:

PARAMETER	INSTÄLLNING
UTÖVER FABRIKSNSTÄLLNINGAR SKALL NEDANSTÄENDE PARAMETRAR INSTÄLLAS FÖR INSTRUKTION HUR DE OLIKA RÄDERNA MÅS HÄNVISAS TILL REGELCENTRALENS DOKUMENTATION	
RAD, FÖRKLARING	INSTÄLLNING
2775 KURVA	0,6
2777 TEMP MIN TILLOPP	10
2778 TEMP MAX TILLOPP	4,5
3045 I-TID	25
3182 FÖRSTÄRKNING MAX	-9,9
3183 FÖRSTÄRKNING MIN	9,9
5020 BASERAD PÅ (RUM/UTED)	RUM
7077 FRYSSKIDD	OFF

- PREFABRICERAD POOLVÄRMARE FÖR FJV
- UTFÖRANDE ENLIGT DETTA FLODSCHEMA.
- SAMTLIGT PÅ FLODSCHEMAN, REDOVISAT MATERIAL INGÅR I PREFABRICERAD CENTRAL.

MATERIAL:

- VVX1 POOL-VVX, FABR. PAHLENS, TYP: H-FLOW 40
- RC: REGELCENTRAL, FABR. DANFOSS, TYP: ECL C110 INKL. TIKORT
- SV1 STYRVENTIL, FABR. DANFOSS, TYP. VME2-5-0-63 INKLUSIVE INKLUSIVE STÄLDDON ANV13 (FJÄDERÅTERGÅNG)
- GT1 DYKGVARE, FABR. DANFOSS, TYP. ESMU (087B1180)
- GT2 DYKGVARE, FABR. DANFOSS, TYP. ESMU (087B1190)
- GT2 DYKGVARE, FABR. DANFOSS, TYP. ESMU (087B1180)
- INKLUSIVE DYKRÖR I RF (087B1190)
- AV: AVSTÄMNINGSVENTIL

BET	ANT	ÄNDRINGEN AVSER	SIGN	DATUM

POOL-PREFAB, KETHERM



KETHERM

BYGG-HERRE	ANSVARS	DATUM
A	P. MÄRTENSSON	2016-07-05
K		
V		
E		

OBJEKT: POOL-PREFAB (KETHERM AB)

PREFABRICERAD POOLCENTRAL KETHERM, TYP POOL-PREFAB, H-FLOW

SKALA: RITNINGSSKALA: **BILAGA** BET:

Datablad

ECL Comfort 110

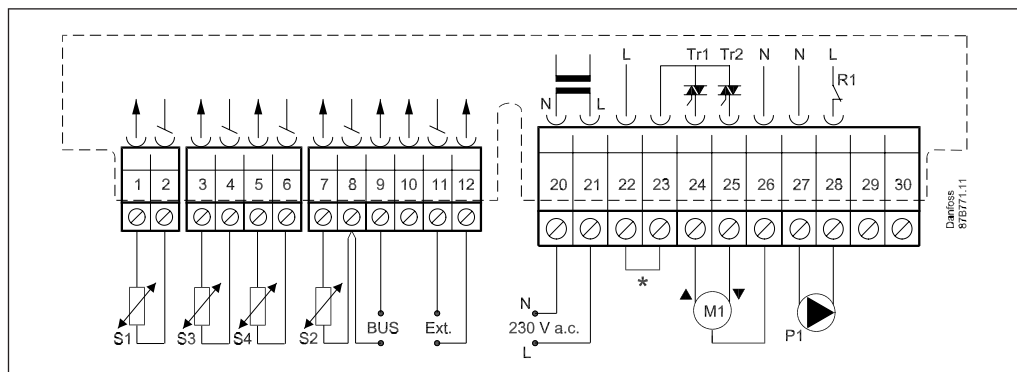
Allmänna data

Omgivningstemperatur	0 - 55 °C
Lagringstemperatur	-40 - + 70 °C
Montering av kapsling	På DIN-skena, på vägg eller i panel
Givartyp	Pt 1000 (1000 Ω vid 0 °C)
Kapslingsklass	IP 41 DIN 40050
CE-märkning i enlighet med standard	EMC-direktiv: 2004/108/EC Immunitet: 61000-6-1 Emission: 61000-6-3 Lågspänningsdirektiv: 2006/95/EC

Inkoppling - 230 V a.c.

För inkoppling givare, Pool-prefab:

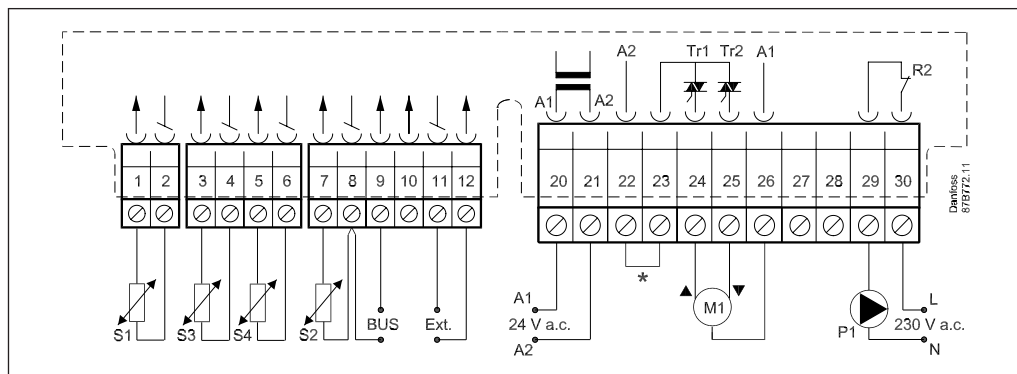
-GT1 (pooltemp.) = S2
-GT2 (tilloppstemp.) = S3
S1 och S4 ingår ej.



* Anslutning för säkerhetstermostat

Matningsspänning	230 V a.c. - 50 Hz
Spänningsområde	207 till 244 V a.c. (IEC 60038)
Effektförbrukning	3 VA
Belastning på reläutgång	4 (2) A - 230 V a.c.
Belastning på triacutgång	15 VA vid 230 V a.c.

Inkoppling - 24 V a.c.



* Anslutning för säkerhetstermostat

Matningsspänning	24 V a.c. - 50 Hz
Spänningsområde	21.6 till 26.4 V a.c. (IEC 60038)
Effektförbrukning	3 VA
Belastning på reläutgång	4 (2) A - 230 V a.c.
Belastning på triacutgång	15 VA vid 24 V a.c.